



Verzinkte stalen palen met polyester coating, voorzien van opgelaste U-profiel(en).

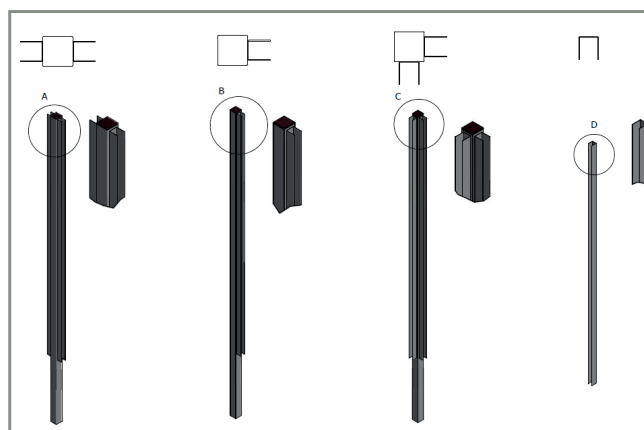
- Tussenpaal: 2 x U-profiel aan weerszijden
- Eindpaal: 1 x U-profiel
- Hoekpaal: 2 x U-profiel op 90° ten opzichte van elkaar

Alle palen zijn voorzien van een PVC dop.

Standaard verkrijgbaar in RAL 7016 (anthraciet grijs) en RAL 9005 (zwart), uit voorraad leverbaar. Andere kleuren tegen supplementprijs.

Afmetingen:

- Palen: 60 x 60 x 2 mm, 2800 mm lang
- U-profielen: 45 x 40 x 45 x 1.5 mm, 2200 mm lang



Tussenpaal

Eindpaal

Hoekpaal

U-profiel